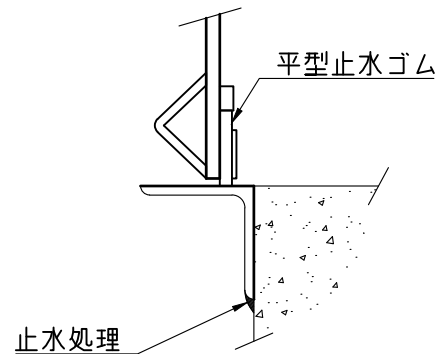


側部止水部詳細図

上部戸当り止水部詳細図  
有効幅150~699

上部戸当り止水部詳細図  
有効幅700~1000



下部止水部詳細図

単位：mm

品番	A	B	D	H	J	L (標準寸法)		X
CS4S (T) -150	150	190	250	350	32	こ	440	こ
CS4S (T) -200	200	240	300				540	
CS4S (T) -250	250	290	350				640	
CS4S (T) -300	300	340	400				740	
CS4S (T) -350	350	390	450				840	
CS4S (T) -400	400	440	500				940	
CS4S (T) -450	450	490	550	500	36	示	1040	示
CS4S (T) -500	500	540	600				1140	
CS4S (T) -600	600	640	700				1340	
CS4S (T) -700	700	740	800				1540	
CS4S (T) -800	800	840	900				1740	
CS4S (T) -900	900	940	1000				1940	
CS4S (T) -1000	1000	1040	1100			法	2140	法

据付

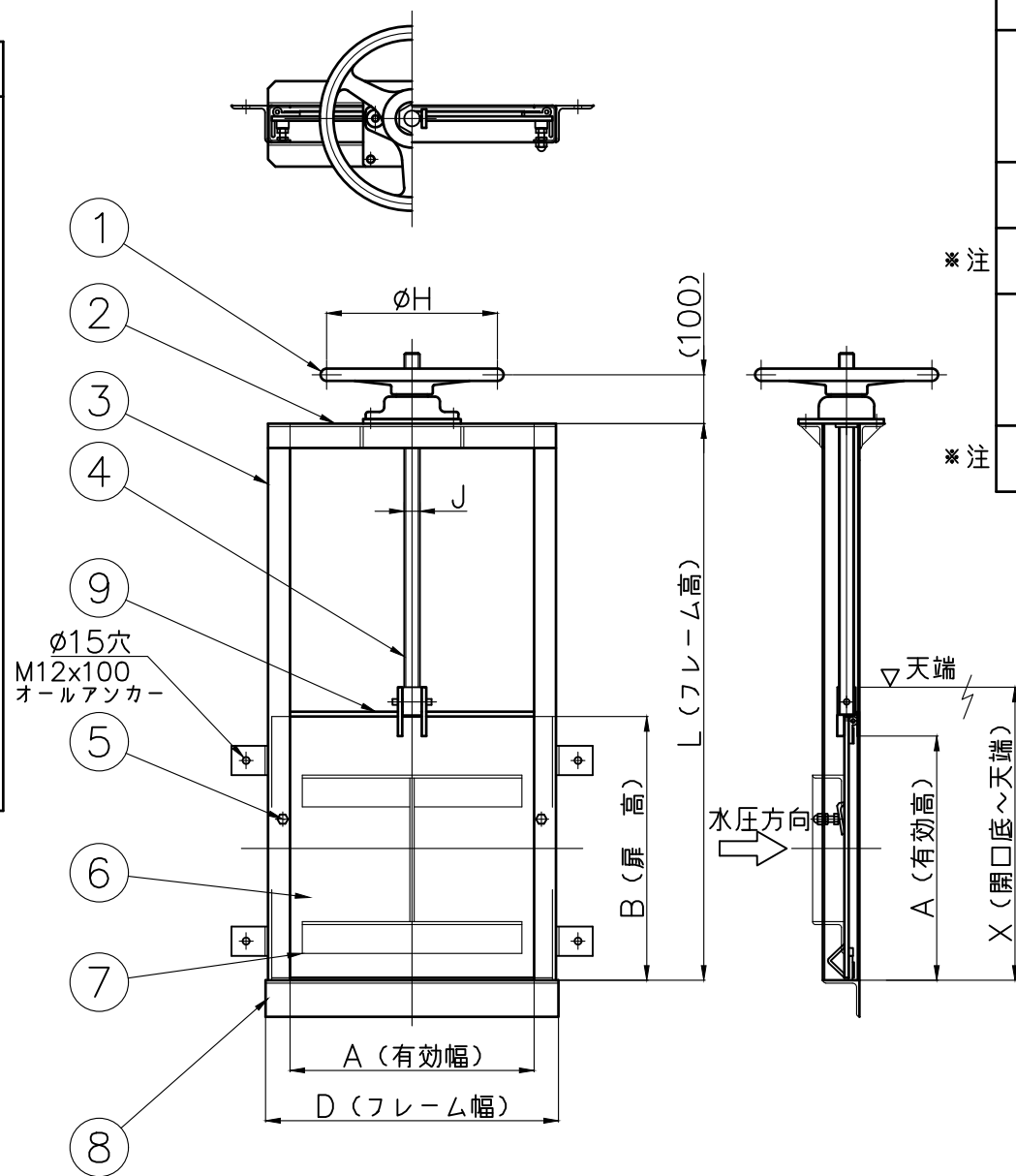
ゲートをオールアンカーで固定後、  
ゲートとコンクリートとの隙間に止水処理を施して下さい。

注意事項

- ③ 側部フレームは、L $\geq$ 1801のとき全てのサイズでPL6とします。
- ⑦ 扉補強枠はサイズ700から付属します。
- ⑨ 上部戸当りは、側部フレームと同厚とします。  
アンカー個数は、各寸法により付属数が決まります。

塗装

材質がSS400の場合の塗装は、塩化ゴム系塗料 水色 (E69-70L) とします。



番号	名称	数量	材質		
1	ハンドル	1	A L		
2	上部フレーム	2	有効幅	150~449	L40x40x5
				450~599	L50x50x6
				600~899	L65x65x6
				900~1000	L75x75x6
3	側部フレーム	2	有効幅	150~599	PL4 又はPL4.5
				600~1000	PL6
4	スピンドル	1	SUS304		
5	クサビ	2	有効高	150~500	SUS304 C2700W
				501~1000	
6	扉体	1	SUS304 又はSS400		
7	扉補強枠	3	SUS304 又はSS400		
8	下部フレーム	1	有効幅	150~899	L75x75x6 又は[80x40x5 又は[75x40x5]
				900~1000	
9	上部戸当り	1	PL4又は4.5 又は6		

材質：SUS304 (CS4S)  
又は、SS400 (CS4T)

投影法		尺度		寸法公差		品名	簡易スルースゲート (四方水密・オールアンカー固定)	品番	
承認	検図	検図	設計	製図	製品部			型式	サイズ
					Hirate	図番	ZA107AD	CS4S CS4T	150~1000
				03/29	製品部 A3 2023年	中部美化企業株式会社			